

ПНЕВМАТИЧЕСКИЙ КЛАПАН С УГЛОВЫМ ПОРШНЕМ УПК22Ф-1

Руководство по эксплуатации в. 2023-08-15 ААК-VRD

Принцип действия и область применения

УПК22Ф-1 представляет собой пневматический клапан с поршнем, который открывается при подаче управляющего давления на клапан и автоматически закрывается под действием пружины при снятии управляющего давления.

Пневматический клапан УПК22Ф-1 предназначен для управления потоком рабочей среды в трубопроводе.

Особенности:

- клапан нормально закрытый одностороннего действия;
- пневмопривод в комплекте;
- высокая пропускная способность;
- индикатор состояния клапана;
- монтажное положение: универсальное;
- защита трубопровода от гидравлических ударов благодаря специальной конструкции клапана;
- бесшумная работа;
- долгий срок службы.

Рабочая среда: пар, вода, горячая вода, воздух, инертные газы, масла, слабые кислоты и щелочи.

Максимальная вязкость рабочей среды: 600 мм²/с.

Материалы:

- корпуса клапана/привода – нержавеющая сталь;
- уплотнения – PTFE.

Температура рабочей среды клапана: -10...+250°С.

Температура эксплуатации: -10...+60°С.

Рабочее давление среды: 0...1,6 МПа.

Управляющая среда: воздух, нейтральные газы.

Управляющее давление: 0,3...1 МПа.

Присоединение клапана: фланцевое ½"...4".

Присоединение воздухопроводов: резьбовое ¼".

Ду, мм: 15...100.



ТЕХНИЧЕСКИЕ ХАРАКТЕРИСТИКИ

Обозначение	Ду, мм	Диаметр привода, мм	Кв, м ³ /ч	Присоединение		Вес, кг
				клапана	воздуховодов	
УПК22Ф-1-6315-S FSP	15	63	4,2	F½"	G¼"	2,28
УПК22Ф-1-6320-S FSP	20	63	8	F¾"		2,5
УПК22Ф-1-8025-S FSP	25	77	19	F1"		3,14
УПК22Ф-1-8032-S FSP	32	77	27,5	F1¼"		4,84
УПК22Ф-1-8040-S FSP	40	77	42	F1½"		5,34
УПК22Ф-1-10050-S FSP	50	97	55	F2"		7,96
УПК22Ф-1-10065-S FSP	65	97	90	F2½"		10,6
УПК22Ф-1-12580-S FSP	80	124	96	F3"		17
УПК22Ф-1-125100-S FSP	100	124	120	F4"		22,32

Расшифровку обозначения клапана см. на с. 2.

Расшифровка обозначения на примере клапана УПК22Ф-1-6315-S XYZ:

УПК22Ф – модель клапана.

1 – тип клапана: одностороннего действия.

63 – диаметр привода.

15 – Ду, мм (диаметр условного прохода).

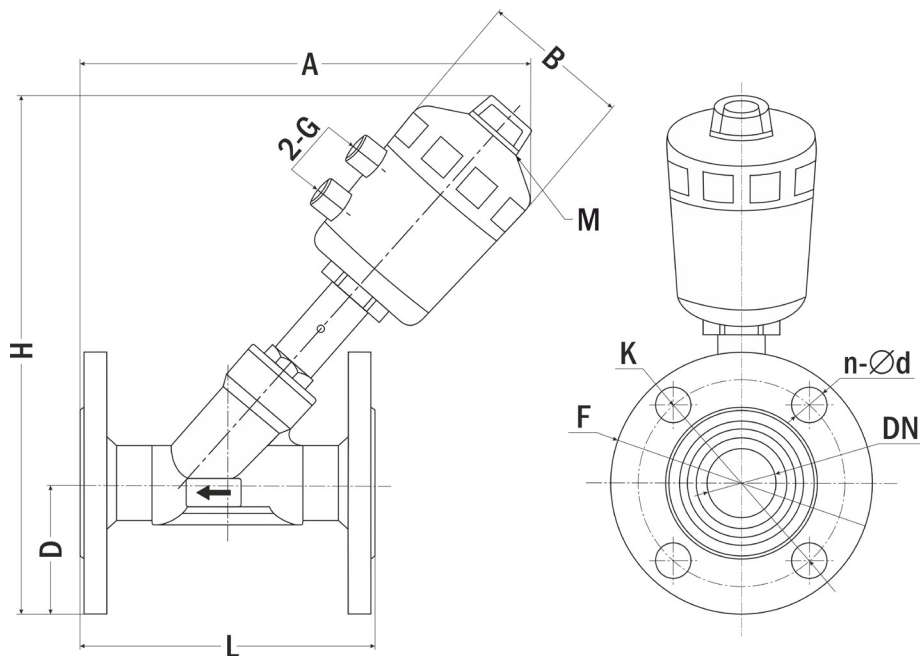
S – материал корпуса привода: нержавеющая сталь.

X – присоединение: F – фланцевое.

Y – материал корпуса клапана: S – нержавеющая сталь.

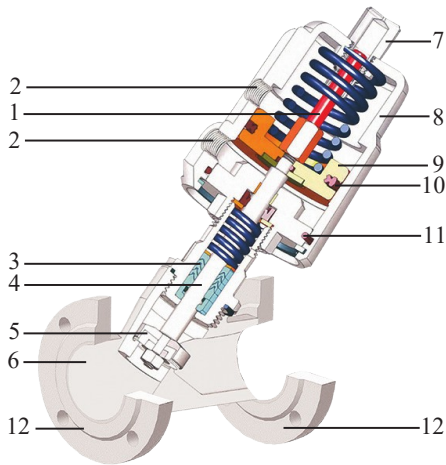
Z – материал уплотнения: P – PTFE.

ГАБАРИТНЫЙ ЧЕРТЕЖ



Модель	DN	G	F	Размеры, мм							
				A	B	D	n-Ø d	H	L	K	M
УПК22Ф-1-6315-S	15	¼"	½"	180	63	45	4-Ø 14	195	131	65	M26x1,5
УПК22Ф-1-6320-S	20	¼"	¾"	180	63	50	4-Ø 14	205	131	75	M26x1,5
УПК22Ф-1-8025-S	25	¼"	1"	220	77	55	4-Ø 14	246	139	85	M26x1,5
УПК22Ф-1-8032-S	32	¼"	1¼"	230	77	65	4-Ø 18	265	150	100	M26x1,5
УПК22Ф-1-8040-S	40	¼"	1½"	240	77	70	4-Ø 18	275	178	110	M26x1,5
УПК22Ф-1-10050-S	50	¼"	2"	275	97	77	4-Ø 18	313	195	125	M26x1,5
УПК22Ф-1-10065-S	65	¼"	2½"	295	97	88	4-Ø 18	335	228	145	M26x1,5
УПК22Ф-1-12580-S	80	¼"	3"	350	124	95	8-Ø 18	390	247	160	M36x2
УПК22Ф-1-125100-S	100	¼"	4"	400	124	105	8-Ø 18	435	298	178	M36x2

РАЗРЕЗ И КОНСТРУКЦИЯ КЛАПАНА



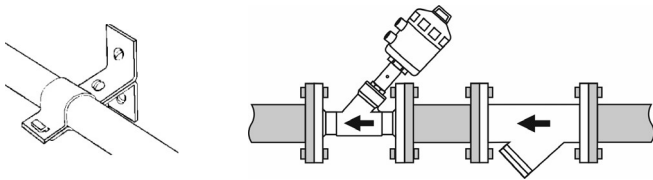
1. Шток индикатора.
2. Входное отверстие для подачи воздуха.
3. Уплотнение.
4. Плунжер.
5. Уплотнение плунжера.
6. Корпус клапана.
7. Индикатор положения.
8. Корпус привода.
9. Поршень.
10. Уплотнительное кольцо поршня.
11. Уплотнение корпуса.
12. Фланцевое присоединение.

ОПИСАНИЕ КЛАПАНА

УПК22Ф-1 представляет собой пневматический клапан с поршнем, который открывается при подаче управляющего давления на клапан и автоматически закрывается под действием пружины при снятии управляющего давления.

МОНТАЖ КЛАПАНА

1. До начала монтажа произведите осмотр клапана. При обнаружении дефектов и повреждений, полученных в результате неправильных транспортировки или хранения, ввод изделия в эксплуатацию без согласования с продавцом не допускается.
2. Выберите участок трубы, на котором будет установлен клапан. Этот участок должен быть открыт для дальнейшего технического обслуживания.
3. Перед монтажом полностью отключите трубопроводную систему от подачи рабочей среды и надежно закрепите трубы с обоих концов клапана.
4. Прочистите трубопроводы, т. к. попадание в клапан инородных частиц может привести к выходу его из строя. Перед входным отверстием клапана установите фильтр-грязевик типа ФС-УФ или ФС-У.
5. Клапан может быть установлен в любом положении.
6. Для правильной работы устанавливайте клапан таким образом, чтобы направление стрелки на корпусе клапана совпадало с направлением потока.



7. Трубопровод и клапан проверьте на соосность.
8. Установку клапана производите между трубопроводными фланцами с использованием уплотнителей. Фланцевые присоединения затягивайте равномерно, в три или четыре подхода, последовательно «крест-накрест». Через некоторое время после начала эксплуатации может понадобиться дополнительная подтяжка соединения.
9. После установки клапана проверьте герметичность всех выполненных соединений.
10. Не используйте клапаны в системах с отличными от указанных в данном паспорте рабочими параметрами.
11. Периодически осматривайте клапаны на предмет утечки рабочей среды.

КОМПЛЕКТАЦИЯ

Наименование	Количество
1. Пневматический клапан с угловым поршнем	1 шт.
2. Руководство по эксплуатации	1 шт.

ГАРАНТИЙНЫЕ ОБЯЗАТЕЛЬСТВА

Гарантийный срок составляет 12 месяцев от даты продажи. Поставщик не несет никакой ответственности за ущерб, связанный с повреждением изделия при транспортировке, в результате некорректного использования, а также в связи с модификацией или самостоятельным ремонтом изделия пользователем.

Пневматический клапан
с угловым поршнем
УПК22Ф-1 _____
Ду, мм _____
Диаметр привода _____.

Дата продажи: _____

М. П.