

# КЛАПАН ПНЕВМАТИЧЕСКИЙ НОРМАЛЬНО ОТКРЫТЫЙ УНИВЕРСАЛЬНОГО ДЕЙСТВИЯ С УГЛОВЫМ ПОРШНЕМ УПК02-U

Руководство по эксплуатации v. 2023-08-07 DVM

## Область применения

Пневматический клапан УПК02-U нормально открытый универсального действия предназначен для управления потоком рабочей среды в трубопроводе.

Может использоваться как в мобильной технике, нефтедобывающем оборудовании, строительном оборудовании, железнодорожной технике и на судах, так и в стационарном оборудовании: прессах, конвейерах, прокатных станах, турбинах и т.д. Благодаря сравнительно низким требованиям к подготовке воздуха, широким диапазонам рабочих температур и простоте обслуживания клапаны УПК20-U не имеют серьезных ограничений в использовании.

## Особенности:

- клапан нормально открытый универсального действия (одностороннего или двустороннего);
- пневмопривод в комплекте;
- высокая пропускная способность;
- индикатор состояния клапана;
- монтажное положение: универсальное;
- защита трубопровода от гидравлических ударов благодаря специальной конструкции клапана;
- бесшумная работа;
- долгий срок службы.

**Рабочая среда:** пар, вода, горячая вода, воздух, инертные газы, масла, слабые кислоты и щелочи, спирт.

## Материалы:

- корпус привода – пластик
- корпуса клапана – нержавеющая сталь;
- уплотнения – NBR.

**Температура рабочей среды:** -10...+180°C.

**Рабочее давление среды:** 0...1,6 МПа.

**Управляющая среда:** воздух, нейтральные газы.

**Управляющее давление:** 0,39...0,5 МПа.

**Присоединение клапана:** резьбовое К½"...К2".

**Присоединение воздухопроводов:** резьбовое G¼".

**Ду, мм:** 15...50.



## ТЕХНИЧЕСКИЕ ХАРАКТЕРИСТИКИ

Обозначение	Ду, мм	Диаметр привода, мм	Kv, м³/ч	Присоединение		Рабочее давление, МПа	Управляю- щее давлени- е, МПа
				Клапана	Воздухо- проводов		
УПК02-U-6315-S-P	15	63	4,2	К½"	G¼"	0...1,6	0,39
УПК02-U-6320-S-P	20	63	8	К¾"		0...1,1	0,39
УПК02-U-6325-S-P	25	63	19	К1"		0...1,1	0,42
УПК02-U-8032-S-P	32	80	27,5	К1¼"		0...1,5	0,5
УПК02-U-8040-S-P	40	80	42	К1½"		0...1,25	0,44
УПК02-U-8050-S-P	50	80	55	К2"		0...1	0,4

\* Расшифровку обозначения клапана см. на с. 2.

## Расшифровка обозначения на примере клапана УПК02-U-6315-S-P:

УПК02 – модель клапана.

U – тип клапана: универсального действия.

63 – диаметр привода.

15 – модификация клапана.

S – материал корпуса клапана: нержавеющая сталь.

P – материал корпуса привода: пластик.

## ПРИНЦИП ДЕЙСТВИЯ

Пневматический клапан УПК02-U является универсальным, т.е. может работать как клапан одностороннего действия, так и двустороннего. Устройство можно условно разделить на две части – исполнительный механизм (пневмопривод) в верхней части и клапан – в нижней.

Для того, чтобы устройство работало как клапан одностороннего действия, в конфигурации исполнительного механизма установлены поршень и жесткая пружина. При подаче управляющего давления в верхнее отверстие пневмопривода поршень преодолевает давление пружины и опускается вниз. Он толкает шток, на другом конце которого расположен поршень клапана. Поршень клапана в свою очередь связан с плунжером. Таким образом, совместное движение элементов вдоль штока перекрывает поток среды через седло клапана. При снятии давления плунжер автоматически поднимается под воздействием пружины на поршень, открывая седло клапана и, как следствие, поток среды.

Чтобы устройство работало как клапан двустороннего действия, из исполнительного механизма необходимо вынуть пружину, открутив крышку пневмопривода. Для этого зажмите в тисках верхнюю часть пневмопривода и гаечным ключом открутите нижнюю (см. рис. 1). В этом случае при подаче давления в верхний порт совместное движение связанных элементов перекрывает поток среды через седло клапана. Для открытия клапана необходимо подать давление в нижний порт.



Рис. 1. Демонтаж крышки привода

1. Шток индикатора.
2. А. Входное отверстие для подачи воздуха для закрытия клапана.  
Б. Входное отверстие для подачи воздуха для открытия клапана.
3. Уплотнения.
4. Плунжер.
5. Уплотнение плунжера.
6. Корпус клапана.
7. Индикатор положения.
8. Корпус привода.
9. Поршень.
10. Уплотнительное кольцо поршня.
11. Уплотнение корпуса.
12. Присоединение.

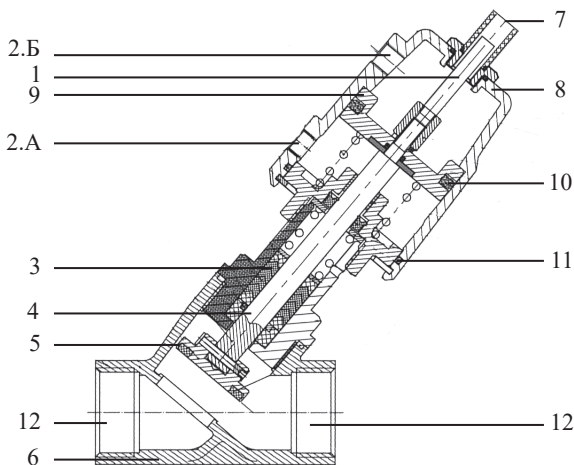
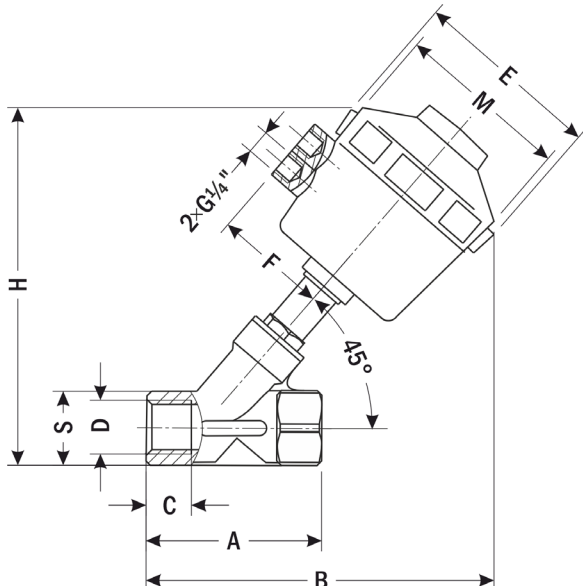


Рис. 2. Устройство клапана

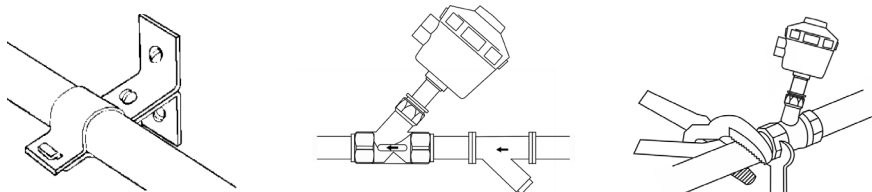
## ГАБАРИТНЫЙ ЧЕРТЕЖ



Модель	Размеры, мм									Вес, г
	Диаметр привода, М	D	A	B	C	E	F	H	S	
УПК02-U-6315-S-P	63	K½"	79	150	12	64,5	45	148	25	595
УПК02-U-6320-S-P	63	K¾"	72	150	14	64,5	45	158	30	653
УПК02-U-6325-S-P	63	K1"	87	160	15	64,5	45	170	37	838
УПК02-U-8032-S-P	80	K1 ¼"	106	202	16	80,5	52	218	45,5	1469
УПК02-U-8040-S-P	80	K1 ½"	112	204	18	80,5	52	228	52	1742
УПК02-U-8050-S-P	80	K2"	130	220	18	80,5	52	250	65	2244

## МОНТАЖ КЛАПАНА

1. До начала монтажа произведите осмотр клапана. При обнаружении дефектов и повреждений, полученных в результате неправильных транспортировки или хранения, ввод изделия в эксплуатацию без согласования с продавцом не допускается.
2. Выберите участок трубы, на котором будет установлен клапан. Этот участок должен быть открыт для дальнейшего технического обслуживания.
3. Перед монтажом полностью отключите трубопроводную систему от подачи рабочей среды и надежно закрепите трубы с обоих концов клапана.



4. Прочистите трубопроводы, т.к. попадание в клапан инородных частиц может привести к выходу его из строя. Перед входным отверстием клапана установите фильтр-грязевик типа ФС-У.

5. Монтажное положение клапана – универсальное.
6. При затяжке трубных соединений примените контргусиные, т.е. используйте два гаечных ключа: на клапане и на трубном соединении.
7. При монтаже клапана для дополнительной герметизации резьбового соединения воспользуйтесь фум-лентой или промышленным герметиком, подходящими под конкретные условия эксплуатации клапана.
8. После установки клапана проверьте герметичность всех выполненных соединений.
9. Не используйте клапаны в системах с отличными от указанных в данном паспорте рабочими параметрами.
10. Периодически осматривайте клапаны на предмет утечки рабочей среды.

### КОМПЛЕКТАЦИЯ

Наименование	Количество
1. Пневматический клапан с угловым поршнем	1 шт.
2. Руководство по эксплуатации	1 шт.

### ГАРАНТИЙНЫЕ ОБЯЗАТЕЛЬСТВА

Гарантийный срок составляет 12 месяцев от даты продажи. Поставщик не несет никакой ответственности за ущерб, связанный с повреждением изделия при транспортировке, в результате некорректного использования, а также в связи с модификацией или самостоятельным ремонтом изделия пользователем.

Пневматический клапан  
с угловым поршнем  
УПК02-U\_\_\_\_\_.

*Дата продажи:* \_\_\_\_\_

*М.П.*