

КРАН ШАРОВОЙ КПР-3

Руководство по эксплуатации в. 2023-09-28 GDG-VRD-DVM

Область применения

Кран шаровой КПР-3 представляет собой надежную современную конструкцию запорного устройства, с помощью которого можно оперативно перекрывать и регулировать поток рабочей среды в трубопроводе. Благодаря стандарту присоединения ISO 5211 такое оборудование может быть оснащено ручным, пневмо- или электроприводом, при помощи которого и осуществляется управление краном. Запорные устройства данного типа изготавливаются из нержавеющей стали, устойчивой к коррозии и влиянию агрессивных сред, которые могут транспортироваться по трубопроводу.

Шаровые краны КПР-3 широко применяются в системах отопления, водоснабжения и водоотведения для технических и питьевых вод, а также используются в промышленности, на крупных нефтепроводах и газопроводах.

Особенности:

- стандарт присоединения крана к приводу – ISO 5211;
- тип привода – ручной, пневмо- или электропривод;
- возможность применения для загрязненных и вязких сред;
- высокие показатели герметичности;
- отсутствие «застойных» зон и завихрений в корпусе;
- низкий уровень гидравлического сопротивления;
- устойчивость к механическим деформациям;
- простая и надежная конструкция;
- простая установка;
- долгий срок службы.

Рабочая среда: вода, горячая вода, воздух, инертные газы, масла, природный газ, азотная и уксусная кислоты.

Материалы:

- корпуса крана – нержавеющая сталь,
- уплотнения – PTFE.

Рабочая температура: $-20...+150^{\circ}\text{C}$.

Рабочее давление: 0,0...6,9 МПа.

Присоединение: резьбовое 1/2"...4".

Ду, мм: 15...100.



ISO 5211



КПР-3-050

Следует учитывать:

- во избежание «залипания» шара в процессе эксплуатации шарового крана периодически (хотя бы раз в месяц) открывайте или закрывайте его.



КПР-3-050
без привода

КПР-3-050
с ручным
приводом

КПР-3-050
с ППР2-063

КПР-3-050
с ЭПР1-008

КПР-3-050
с ЭПР7-005

МОДИФИКАЦИИ

Модель	Ду, мм	Kv, м ³ /ч	Присое единение	Посадочный размер, мм	Вес, г
КПР-3-015 GSP	15	20	½"	9×9	580
КПР-3-020 GSP	20	38	¾"	9×9	640
КПР-3-025 GSP	25	69	1"	11×11	960
КПР-3-032 GSP	32	93	1¼"	11×11	1700
КПР-3-040 GSP	40	144	1½"	14×14	1950
КПР-3-050 GSP	50	229	2"	14×14	2560
КПР-3-065 GSP	65	404	2½"	17×17	5270
КПР-3-080 GSP	80	573	3"	17×17	7680
КПР-3-100 GSP	100	936	4"	17×17	13110

Расшифровка обозначения на примере крана КПР-3-015 XYZ:

КПР-3 – модель крана.

015 – Ду, мм (диаметр условного отверстия).

X – присоединение: G – трубная резьба.

Y – материал корпуса: S – нержавеющей сталь.

Z – материал уплотнения: P – PTFE.

ТАБЛИЦА ВЫБОРА ПРИВОДА ДЛЯ КРАНА КПР-3

Модель крана	Поса- дочный размер, мм	Крутящий момент, Н·м	Модель привода					
			Ручной ПРК2	Пневно- приводы		Электро приводы		
				ППР1	ППР2	ЭПР1	ЭПР7	ЭПР7У
КПР-3-015	9×9	6	-020-09/129	-040*	-040*	-003*	–	-005 ¹
КПР-3-020	9×9	8	-020-09/129	-040*	-040*	-003*	–	-005 ¹
КПР-3-025	11×11	10	-032-11/147	-040	-040	-003	-005 ² , -010 ³	-005 ² , -010 ³
КПР-3-032	11×11	18	-032-11/147	-052	-052	-003	-005 ² , -010 ³	-005 ² , -010 ³
КПР-3-040	14×14	22	-050-14/183	-063	-063	-008	-005, -010 ⁴	-005, -010 ⁴
КПР-3-050	14×14	30	-050-14/183	-063	-063	-008	-005, -010 ⁴	-005, -010 ⁴
КПР-3-065	17×17	38	-080-17/241	-083	-083	-015	-010	-010
КПР-3-080	17×17	59	-080-17/241	-083	-083	-015	-010	-010
КПР-3-100	17×17	87	-100-17/293	-105	-105	-060	–	–

* Для установки потребуется монтажный комплект (приобретается отдельно):

- переходник ПП44-11/9 или ПП44-11/9-Н;
- переходник ПМКУ48-11/11-47;
- крепеж КМКУ-50.

Схема установки с использованием монтажного комплекта приведена на рис. 1.

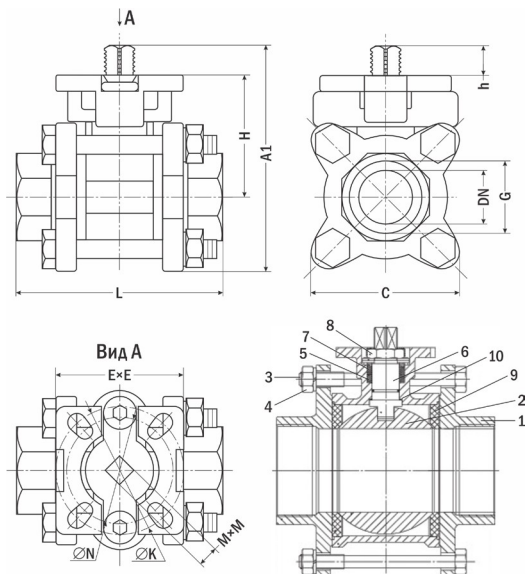
- 1 – Для сборки привода с краном используется переходник типа «звезда-квадрат» ПП84-14/9 или типа «квадрат-квадрат» ПП44-14/9.
- 2 – Для сборки привода с краном используется переходник типа «звезда-квадрат» ПП84-14/11 или типа «квадрат-квадрат» ПП44-14/11.
- 3 – Для сборки привода с краном используется переходник типа «звезда-квадрат» ПП84-17/11 или типа «квадрат-квадрат» ПП44-17/11.
- 4 – Для сборки привода с краном используется переходник типа «звезда-квадрат» ПП84-17/14 или типа «квадрат-квадрат» ПП44-17/14.

Рекомендуется устанавливать на кран либо соответствующий ему тип привода ППР или ЭПР из таблицы, либо следующий за ним. Для ППР также возможна установка приводов на один или два типоразмера больше номинального с применением переходников ПП44 и ПП84.

Например, на кран КПР-3-032 можно поставить ППР1-052, а при необходимости (высокое давление среды, срочная замена и т. д.) возможно установить и ППР1-063. Если посадочный размер привода больше посадочного размера крана, то нужно использовать переходник типа «звезда-квадрат» ПП84, при необходимости в комбинации с переходником «квадрат-квадрат» ПП44.



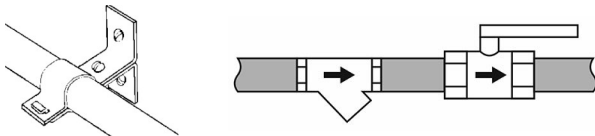
ГАБАРИТНЫЙ ЧЕРТЕЖ, РАЗРЕЗ И КОНСТРУКЦИЯ КРАНА



1. Корпус крана.
2. Шар.
3. Болт.
- 4, 8. Гайки.
- 5, 7, 9. Уплотнения.
6. Шток.
10. Прокладка.

Модель	DN	G	Размеры, мм								Ø N	Ø K
			A1	C	E×E	h	L	M×M				
КПР-3-015	15	½"	74	49	44×44	39	10	75	9×9	36 (F03)	42 (F04)	
КПР-3-020	20	¾"	83	56	44×44	43	14	75	9×9	36 (F03)	42 (F04)	
КПР-3-025	25	1"	96	69	50×50	52	14	81	11×11	42 (F04)	50 (F05)	
КПР-3-032	32	1¼"	114	72	50×50	67	12	98	11×11	42 (F04)	50 (F05)	
КПР-3-040	40	1½"	130	82,5	68×68	72	18	111	14×14	50 (F05)	70 (F07)	
КПР-3-050	50	2"	141	91	69×69	77	17	126	14×14	50 (F05)	70 (F07)	
КПР-3-065	65	2½"	175	117	95×95	95	23	184	17×17	70 (F07)	102 (F10)	
КПР-3-080	80	3"	204	144	96×96	110	30	203	17×17	70 (F07)	102 (F10)	
КПР-3-100	100	4"	245	222	95×95	125	25	240	17×17	70 (F07)	102 (F10)	

МОНТАЖ ШАРОВОГО КРАНА



1. До начала монтажа произведите осмотр крана. При обнаружении дефектов и повреждений, полученных в результате неправильных транспортировки или хранения, ввод изделия в эксплуатацию без согласования с продавцом не допускается.
2. Выберите участок трубы, на котором будет установлен шаровой кран. Этот участок должен быть открыт для дальнейшего технического обслуживания крана.
3. Перед монтажом полностью отключите трубопроводную систему от подачи рабочей среды и надежно закрепите трубы с обоих концов крана.
4. Прочистите трубопроводы, т. к. попадание в кран инородных частиц может привести к выходу его из строя. Перед входным отверстием крана установите фильтр-грязевик типа ФС-У.
5. Шаровые краны устанавливайте соосно с трубопроводом.
6. Краны допускается устанавливать в положении от вертикального до горизонтального. Не допускается установка крана приводом вниз!
7. Устанавливая кран, обращайте внимание на стрелку на его корпусе, которая указывает направление движения потока рабочей среды.
8. При монтаже для дополнительной герметизации резьбового соединения воспользуйтесь фум-лентой или промышленным герметиком, подходящими под конкретные условия эксплуатации крана.
9. После установки шарового крана проверьте герметичность всех выполненных соединений.
10. Не используйте шаровые краны в системах с отличными от указанных в данном паспорте рабочими параметрами.
11. Периодически осматривайте краны на предмет утечки рабочей среды.
12. Если кран практически постоянно работает в каком-то одном положении (закрыт/открыт), то периодически (хотя бы раз в месяц) открывайте/закрывайте его. Это препятствует образованию отложений на поверхности шарообразного запорного элемента и увеличивает срок его службы.

ГАРАНТИЙНЫЕ ОБЯЗАТЕЛЬСТВА

Гарантийный срок составляет 12 месяцев от даты продажи. Поставщик не несет никакой ответственности за ущерб, связанный с повреждением изделия при транспортировке, в результате некорректного использования, а также в связи с модификацией или самостоятельным ремонтом изделия пользователем.

Кран шаровой
КПР-3 _____
с приводом _____.

Дата продажи: _____

М. П.