

# ТЕРМОСТАТ FZK 011

Руководство по эксплуатации в. 2014-12-29 DSD-DVB-MVS

Термостат FZK 011 предназначен для поддержания температуры в жилом или производственном помещении, офисе и др. за счет управления исполнительными устройствами (нагревательными приборами, калориферами, клапанами отопления, тепловентиляторами). Термостат может использоваться в качестве датчика для сигнализации о понижении/повышении температуры, а также может применяться для управления системами охлаждения.

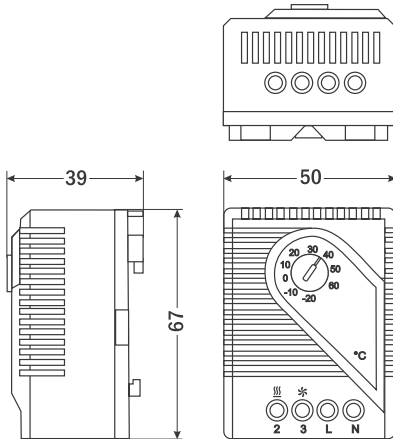


Поворотная шкала задания установки

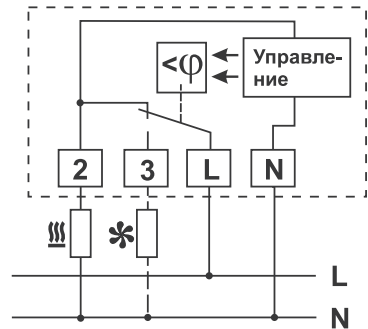
## ОСОБЕННОСТИ

- Управление нагревателями или устройствами охлаждения.
- Реле  $\sim 5(2)$  А, 250 В.
- Компактные размеры.
- Монтаж на DIN-рейку.

## ГАБАРИТНЫЙ ЧЕРТЕЖ

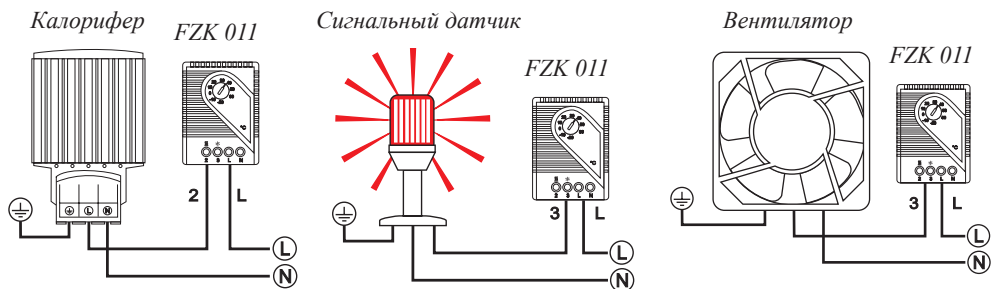


## СХЕМА ПОДКЛЮЧЕНИЯ



Устройства нагрева следует подключать к клеммам 2 и L, а устройства охлаждения – к клеммам 3 и L.

## ПРИМЕРЫ ПОДКЛЮЧЕНИЯ



## ТЕХНИЧЕСКИЕ ХАРАКТЕРИСТИКИ

Параметр	Значение
Регулируемый диапазон температур, °C	-20...+60
Дифференциал переключения, °C	5±3
Реле (активная/реактивная нагрузка)	~5(2) А, 250 В
Количество срабатываний реле	> 100 000
Питание	~220 В
Монтаж	на DIN-рейку
Температура эксплуатации/хранения, °C	-40...+65
Степень защиты	IP20
Размеры (В×Ш×Г), мм	67×50×39
Вес, г	100

## КОМПЛЕКТАЦИЯ

Наименование	Количество
1. Прибор	1 шт.
2. Руководство по эксплуатации	1 шт.

## ГАРАНТИЙНЫЕ ОБЯЗАТЕЛЬСТВА

Гарантийный срок составляет 12 месяцев от даты продажи. Поставщик не несет никакой ответственности за ущерб, связанный с повреждением изделия при транспортировке, в результате некорректного использования, а также в связи с модификацией или самостоятельным ремонтом изделия пользователем.

Дата продажи:

\_\_\_\_\_

*М. П.*