

ДАТЧИКИ-РЕЛЕ ПОТОКА ЛЕПЕСТКОВЫЙ ДР-ПП-54-15

Руководство по эксплуатации в. 2025-07-29 KLM-DVB-VRD

Датчик-реле потока лепестковый серии ДР-ПП предназначен для контроля потока воды через трубопровод, а также для управления исполнительными механизмами с целью защиты оборудования от «сухого хода». При наличии потока воды в трубопроводе, датчик-реле подает сигнал на выводы.

Принцип работы датчика-реле основан на смещении лепестка под действием давления потока жидкости, что приводит к замыканию контактов геркона. В случае отсутствия потока лепесток возвращается в исходное положение под действием силы тяжести, и контакты реле размыкаются.

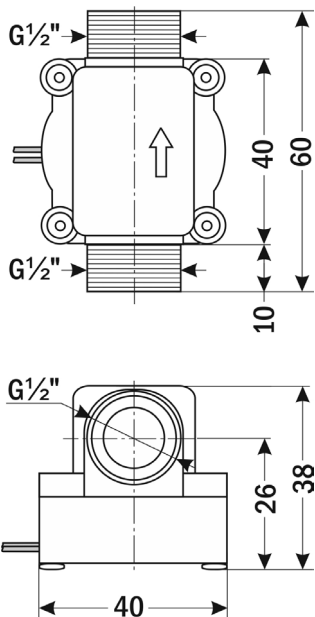
Направление движения потока должно соответствовать стрелке на корпусе датчика-реле.



ТЕХНИЧЕСКИЕ ХАРАКТЕРИСТИКИ

Параметр	Значение
Рабочая среда	Вода и другие неагрессивные жидкости
Мах давление раб. среды, МПа	0,5
Температура рабочей среды, °С	-10...+70
Min расход, л/мин	1
Мах расход, л/мин	30
Коммутируемая мощность, Вт	70
Мах коммутируемый ток, А	=1 (при =24 В)
Мах коммутируемое напряжение, В	=220
Длина провода, мм	320
Степень защиты	IP55
Материал	Полипропилен
Присоединение, резьба	наруж. G1/2"
Монтажное положение	Вертикальное
Размеры (В×Ш×Г), мм	66×40×38
Вес, г	53

ГАБАРИТНЫЙ ЧЕРТЕЖ



КОМПЛЕКТАЦИЯ

Наименование	Количество
1. Прибор	1 шт.
2. Руководство по эксплуатации	1 шт.

ГАРАНТИЙНЫЕ ОБЯЗАТЕЛЬСТВА

Гарантийный срок составляет 12 месяцев от даты продажи. Поставщик не несет никакой ответственности за ущерб, связанный с повреждением изделия при транспортировке, в результате некорректного использования, а также в связи с модификацией или самостоятельным ремонтом изделия пользователем.

Дата продажи:

Дата продажи: _____

М. П.