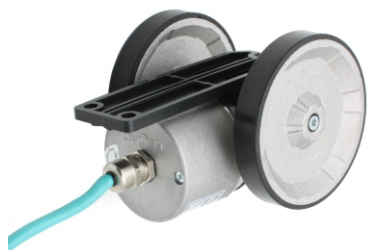


Инкарементальные энкодеры с мерным колесом серии ENC TPD



Ключевые особенности

- Применяется для измерения длины или скорости подвижного объекта
- Различные варианты размеров мерных колес
- Прочная конструкция механической и электрической частей

Электрические характеристики

Напряжение питания	4,75...30В пост. тока
Защита	От короткого замыкания От обратной полярности От перенапряжения
Потребляемый ток	≤60 mA (24 VDC)
Выходная частота	макс. 200 kHz
Выходной сигнал	A, B(смещение фазы на 90°) и Z
Цифровой выход:	Push-Pull
Помехоустойчивость	DIN EN 61000-6-2
Излучаемые помехи	DIN EN 61000-6-2

Механические характеристики

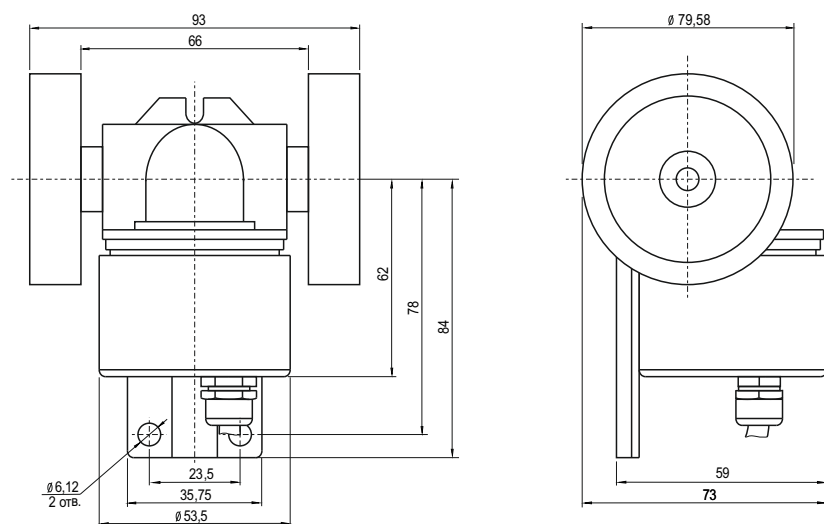
Степень защиты	IP65
Скорость	макс. 10.000 об.
Момент при старте	≤0.020 Н*м
Рабочая температура	-20...+85° С
Температура хранения	-30...+90° С
Вес	~ 650 гр.

Структура формирования артикулов

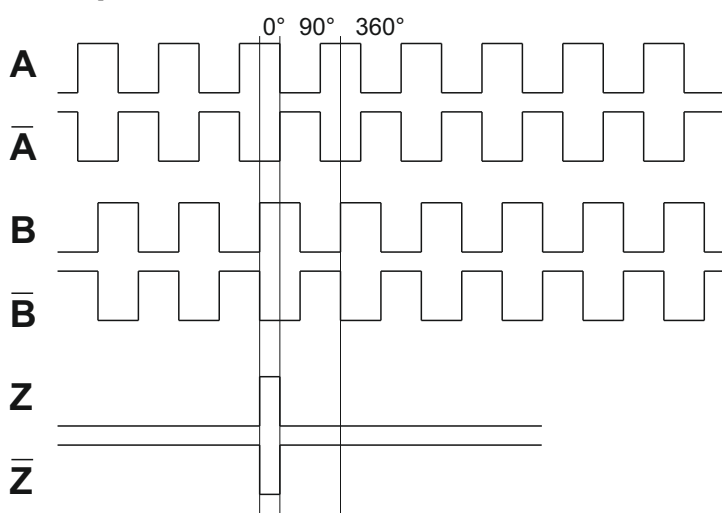


Для всех моделей серии ENC TPD:
5-30 В пост. тока;
Выход Push-Pull;
А-В-Z каналы

Размеры (мм):



Диаграмма



Электросоединение

Функция	Цвет провода подключения
+VDC	Коричневый
GND	Белый
A	Зеленый
A'	Красный
B	Желтый
B'	Розовый
Z	Серый
Z'	Синий
Экран	Черный